



שירות בתי הסוהר
מנהל תמיכה לוגיסטית
מחלקת רכישות - ענף מכרזים

מכרז פומבי מס' 158/2013

דיגום משאיות מסוגים שונים

יולי 2013

תוכן עניינים

מסמך א' ----- תנאים כלליים והזמנה להגשת הצעות

מסמך ב' ----- מפרט

מסמך ג' ----- נספחים

מסמך ד' ----- הסכם

מסמך ה' ----- טופס הצעת מחיר

תנאים כלליים

1. תיבה מס' 10

1.1 הנכם מוזמנים בזה להגיש לשב"ס הצעת מחיר לאספקת הטובין או השרות המפורטים במפרט המצ"ב. פרטים נוספים ניתן לקבל במח' רכישות **בנציבות שרות בתי הסוהר ברמלה**, בימים א' - ה' – טל': 08-9776347/ 6847.

1.2 את מסמכי המכרז ניתן לקבל תמורת תשלום של **500 ₪** (שלא יוחזר) אשר יש להפקיד בבנק הדואר **מספר חשבון 024782-2** בציון מספר מכרז. טפסי המכרז ימסרו כנגד הצגת הקבלה בשב"ס, מחלקת רכישות ענף מכרזים, מפגש הרחובות תל חי ושדרות ירושלים (על יד תיכון רמלוד) רמלה.

1.3 הנחיות לאינטרנט

1.3.1 ניתן לעיין במסמכי המכרז באתר האינטרנט של מינהל הרכש הממשלתי בכתובת הבאה:

[/http://www.mr.gov.il](http://www.mr.gov.il)

1.3.2 למען הסר ספק, הנוסח הקובע הינו הנוסח שיימסר למשתתפים במחלקת הרכש (כולל שינויים או עדכונים שעשויים לחול ושיימסרו למי שרכש את מסמכי המכרז) יש להגיש את ההצעות רק על גבי מסמכי המכרז שנמסרו ממחלקת הרכש בנציבות שב"ס ברמלה. **מובהר בזאת כי הצעה שלא תוגש על גבי מסמכי המכרז שנמסרו על ידי מחלקת רכישות – תיפסל.**

1.3.3 היה ונכללה בהצעה דרישה לצירוף דיסק להצעת המחיר, אי הגשת הדיסק תהווה עילה לפסילת ההצעה.

1.3.4 רצוי להקדים ולרכוש את מסמכי המכרז על מנת לקבל (ככל שיידרש) עדכונים למכרז במועד.

1.3.5 על המציע למלא את טופס הצעת המחיר המצ"ב, לחתום עליו ולהניחו במעטפה סגורה, ללא פרטי הזיהוי של המציע, בתיבת המכרזים לעיל, על המעטפה יש לרשום את מספר המכרז ומספר התיבה.

2. המועד האחרון לקבלת ההצעה הוא: עד לתאריך 19/08/2013 שעה 12:00.

3. בשאלות הבהרה יש לפנות בכתב לרמ"ח רכישות באמצעות פקס: 08-9194084 לא יאוחר

מתאריך 25/07/2013 שעה 16:00.

4. כל שינוי, תוספת, מחיקה, הערה או הסתייגות שיעשו ע"י המציע במסמכי המכרז בין ע"י תוספת בגוף המסמכים ובין במכתב לוואי או בכל דרך אחרת, עלול לגרום לפסילת ההצעה.

5. **ההשתתפות במכרז תהיה מותנית בהמצאת מסמכים אלה:**

5.1 אישור תקף מפקיד שומה או מנהל המכס והמע"מ לרבות מעובד הכפוף להם שמינו או מרו"ח או מיועץ מס והמעיד שהמציע:

- מנהל את פנקס החשבונות והרשומות שעליו לנהל עפ"י פקודת מס הכנסה וחוק מע"מ או שהוא פטור מלנהלם.
- נוהג לדווח לפקיד שומה על הכנסותיו ולמנהל מע"מ על עסקאות שמוטל עליהן מע"מ.

5.2 **נסח חברה/שותפות עדכני**

המציע (במידה והמציע הינו חברה/שותפות) יצרף להצעתו נסח חברה/שותפות עדכני מרשות התאגידים, בו יצוין כי למציע אין חובות אגרה שנתית לשנים שקדמו לשנה בה מוגשת ההצעה. במידה והמציע הינו חברה - בנוסף לאמור, יצוין כי החברה אינה חברה מפרת חוק או שהיא בהתראה לפני רישום כחברה מפרת חוק. את הנסח ניתן להפיק דרך אתר האינטרנט של רשות התאגידים, שכתובתו: Taagidim.justice.gov.il (בלחיצה על הכותרת "הפקת נסח חברה").

5.3 אישור רו"ח או עו"ד בדבר בעלי זכות החתימה בתאגיד (אם המציע הינו תאגיד).

5.4 תצהיר על תשלום שכר מינימום והעסקת עובדים זרים כדין לפי חוק עסקאות גופים ציבוריים, התשל"ו' 1976.

5.5 אישור רו"ח/עו"ד בדבר היות המציע (במידה והינו תאגיד) חברה פעילה שאינה מצויה בתהליכי כינוס נכסים.

6. על המציע לעמוד בכל תנאי הסף הקבועים בסעיף 2 למפרט הכללי ולצרף את כל האישורים הנדרשים להוכחת עמידתו בתנאי הסף, כאמור.
7. לא יצורף איזה מהמסמכים או שהמסמך שצורף אינו תואם הנדרש - רשאית ועדת המכרזים של המזמין, לפי שיקול דעתה הבלעדי, לפסול ההצעה או להתיר למציע להשלים החסר.
8. כל התניה על תנאי מתנאי המכרז, ולרבות זמן אספקה, תקופת התקשרות, תוקף ההצעה, תנאי ההצמדה וכדומה תחשב כבטלה. במידה ויודיע שב"ס למציע על זכייתו במכרז בכפוף לבטול התניותיו כמפורט בסעיף זה, והמציע יסרב יהיה שב"ס רשאי להעביר הזכייה למציע הבא אחריו.
9. אם המציע ימצא סתירות, שגיאות, אי התאמות וכו' בין אם במסמכים עצמם, ובין אם באי התאמה לחוקים, צווים, תקנות וכד', או שיהיה לו איזה ספק שהוא בקשר למובן המדויק של איזה סעיף או פרט, עליו להודיע על כך בכתב, לראש מחלקת רכישות.
10. כל המסמכים הנמסרים למציע לצורך קבלת הצעתו ו/ או מסמכים שיסופקו, אם יסופקו למשתתפים כהשלמה, הם רכוש הבלעדי של שב"ס הם מושאלים למציע ועליו להחזירם לשב"ס לא יאוחר מהמועד הנזכר בסעיף 2 לעיל, בין אם יגיש ובין אם לא יגיש את הצעתו. אין המציע רשאי להעתיקם ו/ או להשתמש בהם לשום מטרה אחרת, לבד מהגשת ההצעה לשב"ס. התשלום ששילם המציע למזמין לצורך קבלת מסמכי המכרז בהשאלה, לא יוחזר.
11. המציע הזוכה במכרז יפקיד בידי שב"ס ערבות בנקאית, בלתי מותנית ע"ס 5% מסכום ההתקשרות השנתית כולל מע"מ, עם קבלת ההזמנה המאושרת או עם חתימת ההסכם.
12. תקופת ההתקשרות תהא למשך שנה עם אופציה לשב"ס להאריך ההתקשרות עד שלוש שנים נוספות או חלקן.
13. הצעת המחיר תוגש במטבע ישראלי.
14. שב"ס יהיה רשאי להרחיב אספקת הטובין/שירותים נשוא מכרז זה בהיקף של עד 50% מהיקף ההתקשרות השנתית. על הרחבת ההתקשרות יחולו הוראות מפרט זה ותנאי ההתקשרות המקורית.
15. תנאי הצמדה
כמפורט בנספח הצמדה הרצ"ב.
16. תוך תקופה של 120 יום יהיה שב"ס רשאי לדרוש מן המציע להתקשר עימו בהסכם או בהזמנה על פי תנאי מכרז זה ובהתאם להצעתו ולהתחייבותו של המציע בתנאי מכרז זה. המציע מתחייב לחתום על הסכם / הזמנה עם שב"ס בהתאם להצעתו עפ"י התנאים כמפורט במכרז זה.
17. לא קיים המציע התחייבויותיו כאמור לעיל, יהיה שב"ס רשאי לפיצויים קבועים ומוסכמים מראש, בנוסף לכל סעד נוסף על פי כל דין בגין הפרת התחייבותו.
18. תנאי ההתקשרות עם הזוכה במכרז (להלן: "הספק") יהיו עפ"י מכרז זה והתנאים הכלליים לאספקת טובין / שירותים (להלן: "התנאים הכלליים") המצ"ב, ובהתאם לתנאי ההזמנה שתוצא לספק, ואשר לשב"ס הזכות לשנותה על מנת להתאימה לצורכי מכרז זה.
19. בכל מקרה של ניגוד בין התנאים הכלליים המצ"ב לבין התנאים המפורטים בגב ההזמנה כוחם של התנאים הכלליים עדיף.

20. במידה ויצורף הסכם מיוחד לאספקת הטובין/שירותים נשוא המכרז ו/או יצורפו תנאים מיוחדים להזמנה יהיה כוחם של ההסכם המיוחד ו/או התנאים המיוחדים עדיף על כוחם של התנאים הכלליים. הוצאות הביול בגין ההסכם ו/או ההזמנה, באם יהיו, יחולו על הספק.
21. שב"ס שומר לעצמו את הזכות לפצל את העבודה בין מספר מציעים שונים ו/או לקבל רק חלק מההצעה ו/או לא לקבל אף הצעה כלל. שב"ס יהיה רשאי לקבוע זוכה חלופי במכרז למקרה בו תופסק התקשרות עם הזוכה במכרז כל סיבה שהיא.
22. המשרד לבטחון פנים, משטרת ישראל ושירותי הכבאות וההצלה בישראל יהיו רשאים להצטרף למכרז במהלך ניהולו ומימושו של ההסכם/ מכרז.
23. ההצעה המתאימה ביותר תיבחר תוך התבססות על אמות המידה כמפורט במפרט.
24. **תנאי תשלום**
- ככלל, מועדי התשלום יבוצעו בהתאם להוראת החשב הכללי במשרד האוצר שמספרה 1.4.3. תוך 30 יום עד 60 יום ממועד קבלת הטובין/ השרות/ העבודה או מיום הגשת החשבונית, מאוחר מבין שניהם. (במניין ימים אלה לא תילקח בחשבון התקופה שבה הומצאו לשב"ס טובין פגומים או חסרים, חשבונית שגויה ו/או הומצאו שלא עפ"י תנאי ההתקשרות).
25. מקום השיפוט הייחודי בכל הקשור להסכם זה לרבות הפרתו יהיה בתל- אביב.
26. תינתן העדפה לטובין תוצרת הארץ בשיעור 15% בהתאם לקבוע בתקנות חובת המכרזים (העדפת תוצרת הארץ, וחובת שיתוף פעולה עסקי) התשנ"ה- 1995 (להלן: "התקנות"). ההעדפה תינתן ככל שאינה סותרת התחייבות של המדינה באמנות בינלאומיות. כתנאי לקבלת העדפה כאמור, על המציע לצרף אישור רו"ח המעיד על עמידתו בתנאים הקבועים בתקנות.
27. הצעת המציע תיחשב כניתנה ללא כל סוד מסחרי או סוד מקצועי והמציע ער לכך כי אם יקבע כזוכה, תועמד הצעתו לעיונם של המשתתפים במכרז.
28. רצה המציע למנוע עיון בחלקים של הצעתו בשל טענה לסוד מסחרי או סוד מקצועי, יציין בדרך ניפרד את החלקים כאמור תוך מתן נימוקים לטענתו בדבר היות החלקים כאמור בגדר סוד מקצועי. ההחלטה הסופית בדבר מניעת העיון בחלקים מהצעת הזוכה בשל סוד מקצועי נתונה בכל מקרה לשיקול דעתה של ועדת המכרזים. מחירי ההצעה בכל מקרה לא יחשבו כסוד מסחרי או מקצועי.
29. ועדת המכרזים לא תדון בבקשה למניעת עיון בהצעת מציע בטענה של סוד מסחרי או סוד מקצועי אם היא אינה מנומקת ו/או בשל סימון גורף בהצעה.
30. שב"ס מתעתד לעבור בשנת 2014 למערכת המחשוב הממשלתית – "מרכבה". לאור האמור, במכרזי מחירונים, יודגש כי כחודשיים לפניי הפעלת המערכת, הספקים יחויבו להעביר לשב"ס בקובץ אקסל את פירוט המחירונים כולל מק"ט יצרן והמק"ט כפי שיופיע במערכת המרכבה.

הערות

1. הצעת מחיר יש לציין על גבי טופס זה, או על גבי טופס נספח במידה ומצורף כזה במסמכי המכרז.
2. המען לאספקה : כמפורט במפרט.
3. האריזה, ההובלה ועלויותיהן יחולו על הזוכה במכרז.
4. במידה ומדובר באספקת טובין, הזוכה במכרז יידרש להציג דוגמא לאישור טרם התחלת הייצור הסדרתי.
5. על המציע לחתום על כל מסמכי המכרז- המפרט, ההסכם הודעות התיקון (במידה וקיימות) - חתימה + חותמת מורשה/שים החתימה מטעם המציע.
6. את ההצעה יש להניח אישית בתיבת המכרזים הרלוונטית (אין לשלוח ההצעה בדואר).

הצהרת המציע

1. הנני מצהיר כי המחירים הכלולים בהצעתי הינם קבועים וסופיים.
2. הנני מצהיר כי קראתי את כל תנאי המכרז ומסמכיו והם מקובלים עלי ומהווים חלק בלתי נפרד מהצעתי זאת.
3. הנני מצהיר כי אם שב"ס ידרוש ממני תוך 120 יום מהמועד האחרון שנקבע להגשת ההצעות למכרז לחתום על הסכם/הזמנה, עפ"י המפורט בהצעתי לעיל, אחתום עימו על הסכם/הזמנה כאמור.
4. הנני מתחייב לספק את ההזמנה הראשונית של שב"ס במועד שצויין במסמכי המכרז ו/או שצויין על גבי ההזמנה.
5. ידוע לי כי אם אפר התחייבויותי האמורות במסמכי המכרז, שב"ס יהיה רשאי לכל סעד אחר עפ"י הדין.
6. ידוע לי והנני מסכים כי סמכות השיפוט הבלעדית בכל תובענה הקשורה למכרז זה הינה לבתי המשפט בלוד.

פרטי המציע

המציע	מס' עוסק מורשה	מס במקור
כתובת	מס' טלפון	מס' פקס
שם איש הקשר	E MAIL	מס' נייד

פרטי הבנק

שם הבנק	מספר סניף	מספר חשבון	כתובתו
---------	-----------	------------	--------

/ /	חתימה וחותמת המציע	תאריך
-----	--------------------	-------

אישור רו"ח / עו"ד

הריני מצהיר בזאת כי הפרטים המופיעים לעיל הינם פרטיו הנכונים של המציע _____
אשר אני משמש כרואה החשבון / עו"ד שלו וכי החתימה הינה חתימתו של מורשה החתימה
מטעם המציע.

ולראיה באתי על החתום

תאריך	שם	ת.ז	חתימה וחותמת עו"ד/רו"ח
-------	----	-----	------------------------

נספח הצמדה למכרז מספר 158/2013

המהווה חלק בלתי נפרד מהמכרז

(הספקת טובין/ שירותים/ עבודה)

1. מחירי התקשרויות לרכישת טובין, שירותים ועבודות לרבות עבודות בינוי וסלילה, ניתן להצמיד לשינויים במדד הרלוונטי אך ורק אם זו התקשרות האמורה להימשך מעבר לתקופה של 18 חודשים.

א. שם המדד: מדד מחירים לצרכן- כללי- לוח 11 המתפרסם בירחון לסטטיסטיקה של מחירים מאת הלשכה המרכזית לסטטיסטיקה.

ב. מדד בסיס: מדד חודש ינואר שנת 2015

ג. מדד קובע: המדד האחרון הידוע במועד הגשת החשבונית, בכפוף לאמור בסעיף קטן ו'.

ד. מחיר בסיס: המחירים שהוצעו במכרז.

ה. חשוב ההצמדה יהיה כדלקמן:

$$\text{מחיר הבסיס} \times \left(\frac{\text{מדד קובע (בנקוי)}}{\text{מדד בסיס (בנקוי)}} - 1 \right)$$

- עדכון המחיר יהיה החל מיום 19/02/2015 בהתאם למדד הידוע במועד הגשת החשבונית.
- במידה והמועד האחרון להגשת הצעות יידחה - מועד התחלת עדכון המחיר יידחה בהתאם.
- בנוסף לאמור ב - סק' ז' לעיל, יודגש כי עדכון המחיר ייעשה אחת לשנה בכפוף לבקשת המציע, החל ממועד האישור - עבור חשבוניות עתידיות.
- עם אספקת הטובין/ השירות/ העבודה עפ"י תנאי ההזמנה/ ההסכם, יגיש הספק חשבונית שתפרט בנפרד את המחיר הבסיסי ואת הפרשי הצמדה עפ"י החישוב דלעיל. החשבונית הנ"ל תהיה סופית, מעבר להפרשי הצמדה שפורטו לעיל לא יהיה הספק זכאי לכל תוספת התייקרות או אחרת. למען הסר ספק, מובהר כי ספק לא יהיה זכאי להפרשי הצמדה רטרואקטיביים. החישוב יתבצע מרגע הגשת הבקשה ע"י הספק מותנה באישור שב"ס.
- כפוף לחוק יציבות המחירים במצרכים ובשירותים (הוראות שעה) התשמ"ה 1985 וכל צו שהוצא על פיו או כל דבר חקיקה אחר שיבוא במקומו או בנוסף לו וכל חיקוק נוסף המסדיר התקשרויות במשק.
- זכותו של שב"ס לבדוק ולשנות, בתום כל שנה, שיטת ההצמדה, בהתאם לתנאים המשתנים במשק.
- על אף האמור בסעיף 1 ו' לעיל, אם במהלך 18 חודשים הראשונים של ההתקשרות יחול שינוי במדד ושיעורו יעלה לכדי 4% ומעלה ממועד תחילת ההתקשרות, תעשה התאמה לשינויים כדלקמן: שיעור ההתאמה יתבסס על ההפרש בין המדד, שהיה ידוע במועד שבו עבר המדד את 4%, לבין המדד הקובע במועד הגשת החשבון.

6. במקרה של עליית מחירים חדה, עקב שינוי במחירי חומרי ה בעולם ו/או שינויים אחרים, הספק רשאי יהיה רשאי להגיש בקשה לאישור שינוי המחיר בהתאם.
7. במקרה של ירידה חדה במחירים, לשב"ס שמורה הזכות לעדכן את המחירים בהתאם.

תצהיר היעדר הרשעות בעבירות לפי חוק עובדים זרים וחוק שכר מינימום

- אני הח"מ _____ ת.ז. _____ לאחר שהוזהרתי כי עלי לומר את האמת וכי אהיה צפוי לעונשים הקבועים בחוק אם לא אעשה כן, מצהיר/ה בזה כדלקמן:
1. הנני נותן תצהיר זה בשם _____ שהוא המציע המבקש להתקשר עם עורך מכרז מספר 158/2013 (להלן: "המציע").
 2. אני מצהיר/ה כי הנני מורשה חתימה ומוסמך/ת לתת תצהיר זה בשם המציע.
 3. בתצהירי זה, משמעותם של המונחים "תושב ישראל" ו"בעל זיקה" כהגדרתם בחוק עסקאות גופים ציבוריים התשל"ו-1976 (להלן – "חוק עסקאות גופים ציבוריים"). אני מאשר/ת כי הוסברה לי משמעותם של מונחים אלה וכי אני מבין/ה אותם.
 4. המציע ו"בעל זיקה" אליו לא הורשעו בפסק דין חלוט בעבירה לפי חוק עובדים זרים (איסור העסקה שלא כדין והבטחת תנאים הוגנים) התשנ"א - 1991 (להלן – "חוק עובדים זרים") בשנה האחרונה שקדמה למועד האחרון להגשת ההצעות למכרז האמור בסעיף 1 לעיל (להלן "מועד ההגשה").
 5. המציע ו"בעל זיקה" אליו לא הורשעו לפי חוק שכר מינימום, התשמ"ז – 1987 (להלן – "חוק שכר מינימום") בשנה האחרונה שקדמה למועד ההגשה.
 6. זה שמי, להלן חתימתי ותוכן תצהירי דלעיל אמת.

תאריך	שם	תפקיד	חתימה וחותמת
-------	----	-------	--------------

אישור עורך/ת הדין

אני הח"מ, _____, עו"ד מאשר/ת כי ביום _____ הופיע/ה בפניי במשרדי אשר ברחוב _____ בישוב/עיר _____ מר/גב' _____ שזיהה/תה עצמו/ה על ידי ת.ז. _____ /המוכר/ת לי באופן אישי, ואחרי שהוזהרתי/ה כי עליו/ה להצהיר אמת וכי ת/יהיה צפוי/ה לעונשים הקבועים בחוק אם לא ת/יעשה כן, חתם/ה בפני על התצהיר דלעיל.

תאריך	מס' רישיון	חתימה וחותמת
-------	------------	--------------

אישור רואה חשבון לעניין העדפת תוצרת הארץ

לכבוד
ועדת המכרזים
שרות בתי הסוהר

הנדון: הצעת _____ במכרז מס' _____ / _____
(שם המציע)

1. עיינתי בהצעת המציע _____ במכרז מס' _____ (להלן: "ההצעה").
(שם המציע)

2. הריני לאשר כי פריטים אלו:

שבהצעה הינם "טובין מתוצרת הארץ" כהגדרת מונח זה בתקנות חוק חובת המכרזים
(העדפת תוצרת הארץ וחובת שיתוף פעולה עסקי) התשנ"ה - 1995 (להלן: "תקנות
תוצרת הארץ").

3. שיעור "המרכיב הישראלי במחיר ההצעה", כהגדרת מונחים אלה בתקנות תוצרת הארץ, לגבי
הפריטים דלעיל היינו כדלקמן:

4. אישור רואה חשבון להצהרה

תאריך _____ שם רו"ח _____ חתימה וחותמת רו"ח _____

תצהיר בדבר תאגיד בשליטת אישה

אני עו"ד/רו"ח _____ מאשר בזאת כי העסק הינו בשליטת אישה
כהגדרתו בסעיף 2 ב' לחוק חובת המכרזים, התשנ"ב – 1992
המחזיקה בשליטה בתאגיד / עסק _____ הינה:

_____ מס' ת.ז.

_____ גב'

_____ חתימה וחותמת עו"ד/רו"ח

_____ שם עו"ד/רו"ח

_____ תאריך

תצהיר בעלת השליטה

אני _____ מס' ת.ז. _____

מצהירה בזאת כי התאגיד / העסק _____ נמצא בשליטתי בהתאם
לסעיף 2 ב' לחוק חובת המכרזים התשנ"ב – 1992 .

_____ חותמת

_____ חתימה

_____ שם מלא

כתב התחייבות לשמירה על סודיות

אני הח"מ

שם פרטי	שם משפחה
ת.ז.	כתובת

מתחייב זאת כדלקמן:

- א. לשמור בסוד כל ידיעה שתגיע עקב ביצוע הסכם מיום _____ ולא להעביר, למסור או להביא לידיעת כל אדם או גוף כל ידיעה (לרבות בדבר סדרי בית הסוהר, שמירה בו, פרטי סוהרים ואסירים) שתגיע אלי בקשר עם ביצוע ההסכם הנ"ל.
- ב. להישמע להוראות הסוהרים ועובדים אחרים של שרות בתי הסוהר כל עת שהותי בתחום בית הסוהר
- ג. לא ליצור קשר עם אסיר כלשהוא מעבר לדרוש לשם ביצוע תפקידי לפי הסכם הנ"ל. לא להכניס ו/או להוציא ו/או להעביר בכל דרך שהיא לתחום בית הסוהר, כל חפץ (לרבות מסמך, כספים, נייר, מזון טבק ו/או כל חומר אחר בכל צורה שהיא) שלא הותרה הכנסתו ו/או הוצאתו ו/או העברתו על ידי מנהל בית הסוהר או מי שהוסמך לכך על ידו.

אני מצהיר בזאת כדלקמן:

ידוע לי שאי מילוי התחייבויותיי כאמור לעיל יהווה עבירה לפי פקודת בתי הסוהר (נוסח חדש) התשל"ב 1971 ולפי סעיף 118 לחוק העונשין, התשל"ז – 1977.

תאריך	חתימה וחותמת המציע
-------	--------------------

תצהיר בדבר אי תיאום הצעות במכרז

אני הח"מ _____ מס ת"ז _____ העובד בתאגיד _____
(שם התאגיד) מצהיר בזאת כי :

1. אני מוסמך לחתום על תצהיר זה בשם התאגיד ומנהליו.
2. אני נושא המשרה אשר אחראי בתאגיד להצעה המוגשת מטעם התאגיד במכרז זה.
3. בכוונתי להשתמש, במסגרת הצעה זו בקבלני המשנה המפורטים להלן (יש לפרט את שם התאגיד ופרטי יצירת קשר עימו) :

שם התאגיד	תחום העבודה בו ניתנת קבלנות המשנה	פרטי יצירת קשר
_____	_____	_____
_____	_____	_____
_____	_____	_____

4. המחירים ו/או הכמויות אשר מופיעים בהצעה זו הוחלטו על ידי התאגיד באופן עצמאי, ללא התייעצות, הסדר או קשר עם מציע אחר או עם מציע פוטנציאלי אחר (למעט קבלני המשנה אשר צוינו בסעיף 3 לעיל).
5. המחירים ו/או הכמויות המופיעים בהצעה זו לא הוצגו בפני כל אדם או תאגיד אשר מציע הצעות במכרז זה או תאגיד אשר יש לו את הפוטנציאל להציע הצעות במכרז זה (למעט קבלני המשנה אשר צוינו בסעיף 3 לעיל).
6. לא הייתי מעורב בניסיון להניא מתחרה אחר מלהגיש הצעות במכרז זה.
7. לא הייתי מעורב בניסיון לגרום למתחרה אחר להגיש הצעה גבוהה או נמוכה יותר מהצעתי זו.
8. לא הייתי מעורב בניסיון לגרום למתחרה להגיש הצעה בלתי תחרותית מכל סוג שהוא.
9. הצעה זו של התאגיד מוגשת בתום לב ולא נעשית בעקבות הסדר או דין ודברים עם מתחרה או מתחרה פוטנציאלי אחר במכרז זה.

יש לסמן V במקום המתאים

למיטב ידיעתי, התאגיד מציע ההצעה לא נמצא כרגע תחת חקירה בחשד לתיאום מכרז אם כן, אנה פרט:

אני מודע לכך כי העונש על תיאום מכרז יכול להגיע עד חמש שנות מאסר בפועל לפי סעיף 47א לחוק ההגבלים העסקיים, תשמ"ח-1988.

תאריך	שם התאגיד	חותמת התאגיד	שם המצהיר	חתימת המצהיר
-------	-----------	--------------	-----------	--------------

אישור עורך הדין

אני הח"מ _____, עו"ד, מאשר/ת כי ביום _____
הופיע/ה בפני במשרדי אשר ברחוב _____ בישוב/עיר _____
מר/גב' _____ שזיהה/תה עצמו/ה על ידי ת.ז. _____
המוכר/ת לי באופן אישי, ואחרי שהזרתיו/ה כי עליו/ה להצהיר אמת וכי יהיה/תהיה צפויה
לעונשים הקבועים בחוק אם לא יעשה/תעשה כן, חתם/ה בפני על התצהיר דלעיל.

חותמת ומספר רישיון עורך דין

תאריך

מפרט

מכרז פומבי מס' 158/2013 - דיגום משאיות מסוגים שונים

- 1. כללי**
- 1.1 חוברת זו מכילה את מסמכי המכרז. מסמכים אלו הינם רכושה של המדינה ואין לעשות בהם כל שימוש למעט לשם הגשת הצעה לאספקת השירות הנדרש במכרז.
- 1.2 המזמין (להלן: "שב"ס) מבקש בזאת לקבל הצעות לדיגום משאיות מסוגים שונים והכל בהתאם למפורט בנספחים א' + ב' ובמפרט המצ"ב (להלן השירותים / טובין).
- 1.3 בכל מקום בו ננקטה במכרז זה לשון זכר, הכוונה היא גם ללשון נקבה.
- 1.4 הצטרפות**
- 1.4.1 משטרת ישראל, המשרד לבטי"פ ושירותי הכבאות וההצלה בישראל רשאים להצטרף לקבלת השירות מהזוכה ולהתקשר עם הזוכה בתנאים זהים או מיטיבים לתנאי המכרז ולתנאי ההסכם (להלן – הגופים הנלווים).
- 1.4.2 יחד עם זאת, כל הנחה או הטבה אחרת כלשהי, מכל מין וסוג, בין בכסף ובין בשווה כסף, אשר תינתן לגוף נלווה כלשהו אשר יצטרף למכרז כאמור, תינתן מיידית גם למשרדים האחרים.
- 1.5 עדיפות מסמכים**
- 1.5.1 על המציעים לבחון היטב את מסמכי המכרז ולהעלות כל סתירה שמצאו בהם, אם תימצא כזו.
- 1.5.2 בכל מקרה של סתירה או אפשרות לפרשנויות שונות של הנכתב בסעיפים שונים במסמכי המכרז, או בין הנכתב במסמכי המכרז לבין הנכתב בהצעת המציע – תגבר הפרשנות המיטיבה עם השב"ס ועל פי שיקול הדעת הבלעדי של השב"ס.
- 1.5.3 לגבי הבהרות/הודעות תיקון, יצוין כי אלה גוברות על האמור במכרז עצמו. כמו כן, בין הבהרות שונות גוברת הבהרה מאוחרת על מוקדמת וספציפית על כללית.

2. תנאי סף

2.1 ההשתתפות במכרז מותנית בעמידה בתנאים הכלליים המפורטים במסמך א' ובנוסף עפ"י המפורט להלן:

2.1.1 המציע הינו תאגיד / עוסק מורשה הרשום בישראל על פי הוראות הדין הנוגעות לעניין.

להוכחת עמידה בתנאי זה יצרף המציע להצעתו תעודות רלוונטיות.

2.1.2 המציע התקין מרכבים למשאיות מהסוגים נשוא המכרז, בכל אחת משלוש השנים

(2010,2011,2012) שקדמו למועד האחרון להגשת הצעות, בהיקף כספי שלא פחת

מ- 400,000 ₪ כולל מע"מ. עמידה בתנאי זה תוכח בתצהיר מנכ"ל מאושר ע"י עו"ד בו

יצוינו לפחות 2 גופים / מוסדות להם ניתן השירות, לרבות אנשי קשר ודרכי

ההתקשרות עימם.

3. בדיקות מקדימות

3.1 התנאים הינם מצטברים. הצעתו של מציע שלא תעמוד באחד התנאים תידחה על הסף.

למען הסר ספק מובהר בזאת כי, לא תתקבל הצעה משותפת. יתקבלו הצעות מישות משפטית אחת בלבד.

3.2 שב"ס שומר לעצמו את הזכות לדרוש מהמציעים להגיש לו תוך 3 ימים ממועד בקשתו,

כל מידע נוסף המאמת את דרישות תנאי הסף לרבות אישורים שונים ודוגמאות.

3.3 שב"ס שומר לעצמו הזכות לפנות לגורמים אותם ציין המציע, לשם בחינת אופן ביצוע השירות

ומידת שביעות הרצון של מזמיני השירות, ויהיה רשאי שלא להתקשר עם מציע אשר הבחינה

כאמור לא הניחה את דעתו ויתקשר עם מציע לפי ראות עינו.

4. תקופת ההתקשרות

4.1 תקופת ההתקשרות ע"פ הסכם זה הנה לשנה.

4.2 לשב"ס תהא הזכות להאריך את תקופת ההתקשרות בתקופות של שנה או חלקן למשך שלוש

שנים נוספות.

4.3 על אף האמור בכל מקום אחר בחוזה זה, רשאי שב"ס להביא החוזה כולו או מקצתו לידי

סיום ע"י הודעה בכתב על כך למציע 30 יום מראש.

5. אומדן

- 5.1 היקף הטובין ו/או השירותים אשר יירכשו בפועל במהלך תקופת ההסכם יהיו על פי צרכי שב"ס כפי שאלו נוצרים ומשתנים מעת לעת.
- 5.2 הנתונים המובאים להלן, הינם למטרת סקירה כללית של היקף הפעילות הרלוונטית ואינם מחייבים את שב"ס בכל דרך שהיא, בכל האמור להיקף רכישת הטובין ו/או השירותים בפועל.
- 5.3 לאור האמור לעיל, ההתקשרות ע"פ מכרז זה תעשה בכפוף לאפשרויות המימון של שב"ס ו/או האפשרויות התקציביות, מוסכם כי למציע הזוכה לא תהא כל טענה בגין אי מימוש ההתקשרות כולה או חלקה מחמת מגבלות מימון ו/או תקציב.

6. מקום ומועדי האספקה

- 6.1 מיום קבלת הזמנה חתומה משב"ס, המציע הזוכה נדרש לספק את השירותים (לרבות התקנה), תוך פרק זמן שלא יעלה על 75 ימים קלנדאריים.
- 6.2 מקום האספקה יהיה למתחם נציבות שב"ס הממוקם ברמלה ו/או לכל מקום ע"פ דרישת שב"ס.
- 6.3 כל עלויות שינוע הטובין יהיו על חשבון המציע הזוכה לרבות: אריזה, הובלה, פריקה למקום היעד, ביטול זמן וכד'.
- 6.4 המציע הזוכה מתחייב להחליף טובין שימצאו פגומים מיד עם הודעת המזמין על כך.
- 6.5 בכל מקרה של שינוי בלוח הזמנים, על המציע הזוכה להודיע בכתב ומראש למזמין על סיבת העיכוב והמועד הנדחה.
- 6.6 אין שב"ס מתחייב בכמות המשאיות שידגמו וסוגי המשאיות.
- 6.7 שב"ס יהיה רשאי להרחיב אספקת הטובין / שירותים נשוא מכרז זה והקשורים באופן ישיר ומשלימים עם המכרז.

7. קנסות

- 7.1 במידה והמציע הזוכה לא יעמוד בדרישות המזמין ו/או במועדים שנקבעו לעיל, יהיה שב"ס רשאי לחייב את המציע הזוכה בקנסות, כפיצויים מוסכמים וקבועים מראש, כדלהלן:

<u>הערות</u>	<u>הקנס הצפוי</u>	<u>פרמטר</u>
עבור כל יום איחור	500 ₪	אי עמידה בלוי"ז אספקה (כמפורט בסעיף 6.1)

- 7.2 איחור של יותר מ-5 פעמים (באופן לא רציף) ו/או ב- 5 ימים רצופים, ייחשב כהפרה יסודית של תנאי ההתקשרות ושבי"ס יהיה רשאי להזמין ולבצע את העבודה באמצעות ספק אחר ולחייב את המציע הזוכה בכל העלויות הכרוכות בכך ו/או יהיה המזמין רשאי לבטל את ההסכם מבלי לפגוע בזכותו לפיצוי בגין ההפרה וכל תרופה אחרת שתעמוד לזכותו.
- 7.3 שבי"ס יהיה רשאי לנכות את סכומי הקנסות האמורים לעיל מכל סכום שיגיע למציע הזוכה בכל עניין שהוא וכן יהיה רשאי לגבותו מהמציע הזוכה בכל דרך אחרת.
- 7.4 תשלום הפיצויים או הניכויים, אין בו כשלעצמו משום שחרור המציע הזוכה מהתחייבותו להשלים מתן השירותים בהתאם לתנאי הסכם זה.
- 8. התמורה**
- 8.1 ככלל, מועדי התשלום יבוצעו בהתאם להוראת החשב הכללי במשרד האוצר שמספרה 1.4.3.
- 8.2 שבי"ס ישלם למציע הזוכה בתמורה לביצוע התחייבויותיו, כנגד חשבוניות מס כדין את הסכומים כמפורט בהצעתו להלן ובהתאם לשירותים שינתנו בפועל. (להלן: "התמורה").
- 8.3 מובהר ומוסכם כי המחיר הינו קבוע וסופי וכולל את כל ההוצאות הכרוכות במתן שירות נשוא המכרז.
- 8.4 שום תשלום אחר או נוסף לא ישולם על ידי שבי"ס במהלך קבלת השירותים או לאחר פקיעת הקשר על פי הסכם זה, לא עבור קבלת השירותים ולא בקשר אתם ו/או כל הנובע מהם, לא לחברה ולא לכל אדם אחר או גוף אחר.
- 8.5 התשלום יבוצע תוך 30-60 יום מיום הגשת חשבונית במידה שזה יאושר על ידי נציג שבי"ס, ואולם לא ישולם אלא אם החברה ביצעה עד למועד התשלום, כל המוטל עליה על פי הוראות הסכם זה וההוראות וההנחיות שניתנו על פיו ונציג שבי"ס אישר זאת בכתב.
- 8.6 ספירת הימים תהיה החל מהטבעת החותמת וחתימה של נציג מוסמך משבי"ס על גבי החשבונית, בצירוף שובר קבלה או אישור קבלת המוצר/השירות.
- 9. אחריות**
- המציע יתחייב לספק אחריות על הפריטים שהותקנו במשאית לתקופה של לפחות 12 חודשים מיום ההתקנה לשביעות רצון המזמין.

10. **הרחבת ההתקשרות**
- 10.1 משטרת ישראל, המשרד לבטי"פ ושירותי הכבאות וההצלה בישראל רשאים להרחיב אספקת השירותים ו/או טובין נשוא מכרז זה לבתי סוהר / מתקנים נוספים, הקשורים באופן ישיר ומשלימים את המכרז.
- 10.2 המחיר עבור השירותים / טובין הנוספים יקבע עפ"י תנאי המכרז ו/או במו"מ בין הצדדים ובלבד שסה"כ התמורה הנוספת לא תעלה על 50% מערך ההתקשרות השנתית.
11. **אופן הגשת הצעה**
- 11.1 הצעה החתומה תוגש במעטפה סגורה שתוכנס לתיבת המכרזים שבמחלקת רכישות שבנציבות רמלה כמפורט להלן:
- 11.1.1 **המעטפה תכלול**
- 11.1.1.1 ערבות להגשת הצעה (במידה ונדרש).
- 11.1.1.2 אישורים ומסמכים הנדרשים עפ"י מסמך א' לעיל.
- 11.1.1.3 אישורים ומסמכים הנדרשים עפ"י תנאי הסף.
- 11.1.1.4 שאר מסמכי המכרז לרבות, הצעת המחיר חתומים בחתימה וחותמת המציע.
- 11.2 המציע יכניס את כל מסמכי המכרז (לרבות הודעות תיקון, אם ניתנו) לתוך מעטפה ולסוגרה, המעטפה תישא את מספר המכרז ושם המכרז בלבד (ללא פרטים מזהים של המציע).
- 11.3 המציע יכניס ביד את הצעתו לתיבת המכרזים שנמצאת במשרדי נציבות שב"ס במחלקת רכישות, ברמלה (מס' תיבה ומועד ההגשה כפי שמפורטים במסמך א' לעיל).
- 11.4 את ההצעות יש להגיש, כמתואר לעיל, באופן אישי. אין לשלוח הצעות בדואר, באמצעות פקסימיליה או בדואר אלקטרוני. לא תתקבלנה הצעות שלא תוגשנה באופן אישי.
- 11.5 הגשת הצעה באופן שונה כפי שמפורט לעיל עלולה לגרום לפסילת הצעה.
- 11.6 **הצעת המחיר תהיה בש"ח ולא כולל מע"מ.**
- 11.7 הצעת המחיר תתייחס לכל המרכבים שהוזכרו באפיונים הטכניים (נספחים א' + ב').
- 11.8 הצעת המחיר תהיה מלאה וסופית וכוללת את מלוא התשלומים להם זכאי המציע הזוכה ללא יוצא מן הכלל, לרבות הוצאות בגין נסיעות, ביטול זמן וכיו"ב.

11.9 המציע חייב להתייחס בהצעתו לכל הפרמטרים המרכיבים את טבלת הצעת המחיר, הצעה

שלא תהיה בה התייחסות לכל הפרמטרים המרכיבים את טבלת הצעת המחיר לא תידון

ותיפסל על הסף.

11.10 מובהר בזאת כי, באם קיימת סתירה בין סכום עלות כל הרכיבים בטבלאות כפי שצוין המציע, לבין הסכום שנקב המציע בשורת הסה"כ, יחושב המחיר הכולל מחדש ע"י הארגון, על פי עלות הרכיבים הרשומים בטבלה וזה יהיה מחיר סה"כ ההצעה הקובע לכל דבר ועניין.

11.11 למציע אסור לשנות בכל דרך שהיא כל פרט ו/או תנאי המופיעים בחוברת לקבלת הצעת

מחיר זו, והוא חייב למלא את הצעתו ולהגישה אך ורק על גבי המסמכים הכלולים בחוברת

זו. כל שינוי, הסתייגות בטופס הצעת המחיר, שתתווסף ע"י המציע תגרום לפסילת

ההצעה.

11.12 ככל שלמציע יהיו בקשות לתיקון ו/או לשינוי מסמכי ההצעה המובאים בחוברת זו להלן:
"מסמכי ההצעה המקוריים", יעלה בקשות "אלה" בפני נציג המזמין, וזאת טרם הגשת הצעתו. כל שינוי של נוסח מסמכי ההצעה המקוריים טעון אישור מראש ובכתב של המזמין. מבלי לגרוע מהאמור לעיל, אם במסגרת הצעתו, המציע יתקן ו/או ישנה את מסמכי ההצעה המקוריים או יוסיף עליהם ו/או יגרע מהם וזאת מבלי שקיבל לכך אישור מראש ובכתב של המזמין כאמור, רשאי המזמין להתעלם משינויים אלו כאמור, ולקבל את הצעת המציע על-בסיס נוסח מסמכי ההצעה המקוריים.

11.13 הגשת ההצעה, פירושה כי המציע קיבל תשובות לשאלותיו, הבין את מהות השירותים המתבקשים, הסכים לכל תנאיהם וכי בטרם הגיש את הצעתו, קיבל את מלוא המידע האפשרי, בדק את כל הנתונים, הפרטים והעובדות ככל שנדרש לו להגשת ההצעה, ולפיכך יהיה מנוע מלהעלות כל טענה כי לא ידע ו/או לא הבין פרט ו/או תנאי כלשהו של ההזמנה לקבלת הצעות על כל פרטיה וחלקיה.

11.14 הגשת הצעה מטעם המציע מהווה הסכמה מראש לכל תנאי הצעת המחיר על נספחיה והכל בלא שינוי ו/או תוספת.

12.1 בחירת הזוכים תתבצע כמפורט להלן:

12.1.1 שלב א'

- 12.1.1.1 בדיקת ערבות ההגשה (במידה ונדרש).
- 12.1.1.2 בדיקת עמידת המציעים בתנאי הסף כמפורט לעיל.
- 12.1.1.3 רק הצעות שערבות ההגשה שלהם הוגשה כנדרש ועמדו בכל תנאי הסף תעבורנה לשלב ב'.

12.1.2 שלב ב'

- 12.1.2.1 חישוב ציון ההצעה המחיר יתבצע כדלקמן:
 - ההצעה הזולה ביותר בכל פרמטר תקבל את הציון המקסימאלי וציון ההצעות הבאות יחושב באופן יחסי להצעה הזולה ביותר עפ"י הנוסחה הבאה:

$$X = \left(\frac{\text{ההצעה הנמוכה ביותר}}{\text{ההצעה הנבחרת}} \right) \text{ משקל הפרמטר הנבחר}$$

- 12.1.2.2 תתבצע סכימה של הניקוד שהתקבל.
 - 12.1.2.3 ההצעה שתזכה לניקוד הגבוה ביותר תוכרז כזוכה.
- 12.2 במידה והמציע הינו מלכ"ר עליו לצרף להצעתו אישור המוכיח כי הינו מלכ"ר. במקרה זה, לצורך השוואת הצעות, שב"ס יוסיף מע"מ לגופים שאינם מלכ"ר וכך תתבצע השוואת מחירי ההצעות הכלכליות.
- 12.3 כמו כן ובכפוף לכל דין, הצוות המקצועי רשאי לפנות במישרין למציעים ולדרוש מהם הבהרות או תיקונים, או כל מידע נוסף בכתב או בע"פ.
- 12.4 שב"ס רשאי לבחור במכרז זה זוכה חלופי (ההצעה עם הציון המשוקלל שדורגה במקום השני). שב"ס יהיה רשאי לממש ההתקשרות עם הזוכה החלופי במידה ומכל סיבה שהיא לא תמומש ההתקשרות עם הזוכה.
- 12.5 הזוכה החלופי מתחייב להתקשר עם שב"ס במידה ויידרש לכך על פי תנאי המכרז וזאת במהלך ששת החודשים מהמועד האחרון להגשת הצעות. ההתקשרות עם הזוכה החלופי

לאחר חלוף 6 חודשים מהמועד האחרון להגשת ההצעות תעשה בהסכמת הצדדים.

- 12.6 אין שב"ס מתחייב לקבל את ההצעה הזולה ביותר או כל הצעה אחרת.
- 12.7 שב"ס רשאי לנהל מו"מ עם המציע אשר הצעתו הטובה ביותר.
- 12.8 ההתקשרות ע"פ מכרז זה תעשה בכפוף לאפשרויות המימון של שב"ס ו/או האפשרויות התקציביות, מוסכם כי לזוכה לא תהא כל טענה בגין אי-מימוש ההתקשרות כולה או חלקה מחמת מגבלות מימון ו/או תקציב.
- 12.9 שב"ס יהיה רשאי להרחיב מתן השירותים ליחידות נוספות והמציע הזוכה מתחייב לספק השירות נשוא מכרז זה גם ליחידות הנוספות באותם התנאים והמחירים הנקובים בהצעתו.
- 12.10 שב"ס רשאי לבצע הליך תחרותי נוסף, לרבות המתווה הנדרש לקיום ההליך וכן לקבוע מי

רשאי להשתתף בו.

- 12.10.1 במידה וההצעות שהוגשו למכרז מרעות עם שב"ס לעומת האומדן, ועדת המכרזים תודיע למציעים כי הם רשאים להגיש במועד שתורה הועדה, הצעה סופית ביחס למחיר הצעתם, בתנאים מיטיבים לעומת הצעתם המקורית. לא הגיש המציע הצעה נוספת, תהיה הצעתו הראשונה סופית.
- 12.10.2 יודגש כי במכרז זה, יתקיים סבב אחד של הליך תחרותי נוסף.
- 12.10.3 במקרים דוגמת המפורטים להלן, שב"ס רשאי לקיים הליך תחרותי נוסף:
- 12.10.3.1 ההצעות הגבוהות ב – 20% מהאומדן רשאיות להגיש הצעה נוספת/ משופרת.
- 12.10.3.2 במידה והפער בין ההצעה הראשונה להצעה השנייה עומד על 15%.

נספחים

נספח א' --- אפיון טכני - דיגום למשאת 12 טון

נספח ב' --- אפיון טכני - דיגום למשאת 18 טון

נספח ג' --- דוגמת תצהיר מנכ"ל

אפיון טכני - דיגום למשאית 12 טון**1. כללי**

- 1.1 מפרט זה משמש כבסיס לתכנון של מכלל החומרים והעבודה שיוגשו כהצעה למכרז.
 - 1.2 החלק הטכני של ההצעה שיוגש למכרז יכלול את הסעיפים הבאים (תכנון עקרוני של העבודה שימשם בסיס לתכנון המפורט של הזוכה):
 - 1.2.1 שרטוט כללי המתאר את הרכב המוצע לפי מפרט זה, כולל מידות כלליות ואמדן חלוקת העומס על הסרנים.
 - 1.2.2 מסמך הרכבה עם תיאור כללי של רתום המסגרת התחתית של המרכב.
 - 1.2.3 תיאור המרכב הייעודי עם פרוט המרכיבים.
 - 1.2.4 רשימת מכלולים עיקריים.
 - 1.3 הספק הזוכה ישלים את התכנון על הבסיס העקרוני אותו הגיש למכרז לאישור המזמין/בא כוחו.
 - 1.4 למזמין תהיה הסמכות לאשר את התכנון או לדרוש בו שינויים במידה והוא אינו תואם את דרישות האופיון או חורג מהתכנון העקרוני שאושר בשלב המכרז.
 - 1.5 היצרן הזוכה יהיה רשאי להתחיל בביצוע העבודה רק לאחר אישור בכתב מאת המזמין.
 - 1.6 תקופת ביצוע העבודה לא תעלה על 60 יום מתאריך קבלת הזמנה חתומה מטעם המזמין.
- הערה:** ספק המגיש בהצעתו דגם תקני של מערכת התואמת את המפרט ומופעלת דרך קבע בייעוד הנדון, רשאי להגיש במסגרת התוכניות העונות לדרישות בסעיף 1.2 ואילך יחד עם פרסומים ותכניות ולבקש אישור בהתאם.

2. טיב החומרים והעבודה

- 2.1 כל החומרים והמכלולים יהיו חדשים ומאיכות גבוהה ויתאימו לתקנים ישראלים המתייחסים אליהם, ובהעדר תקנים ישראלים יתאימו לתקני ארץ המוצא.
- 2.2 לפני הזמנת החומרים, על הספק להתייעץ עם המפקח מטעם המזמין לקבלת אישור מוקדם לייעודם. המפקח יהיה רשאי לבדוק חומרים, או חומרי עזר בכל שלבי העבודה. הספק מתחייב לא להשתמש בחומרים שלא אושרו ע"י המפקח מראש.
- 2.3 העבודה תבוצע ברמה מקצועית גבוהה. הספק מתחייב להעסיק לצורך העבודה עובדים מיומנים ומקצועיים במספר הדרוש לצורך סיום העבודה במועד הנקוב באופיון.

3. בדיקות וביקורות

- 3.1 כל העבודות והחלקים השונים ייבחנו ע"י מעבדה מוסמכת בתדירות שתקבע על ידה. כל ההוצאות הכרוכות בבדיקות אלה, יכוסו וישולמו ע"י הספק.
- 3.2 על הספק להמציא תעודת מעבדה מוסמכת מטעם משרד התחבורה, על טיב המוצר ורמת ביצוע העבודה.
- 3.3 עם גמר הביצוע מתחייב הספק לדאוג לאישור רישוי הרכב ע"י משטרת ישראל.
- 3.4 כל ההוצאות הישירות והעקיפות הכרוכות בהליך זה ולפי סעיף 5 להלן ישולמו ע"י הספק.

4. שינויים בהיקף העבודה

- 4.1. המזמין שומר לעצמו את הזכות לשנות, להוסיף או לגרוע מהיקף העבודה בשיעור של 25% הכל לפי ראות עיניו.
- 4.2. מרכיבי המחירים של המפרט ישמשו בסיס לחיוב שינויים ותוספות לעבודות נוספות שהספק ידרש לעשותן ובהתאם לחלק העבודה היחסי מעבר לערכה לפי הצעת הספק ובכפוף להחלטת המזמין.
- 4.3. מחיר עבודות החורגות מהמפרט למעלה מ- 25% מערך העבודה, ייקבע הדדית לפי עבודות דומות והעדרן לפי מחירי השוק בעת הביצוע ובכפוף לניהול מו"מ עם הספק ולהחלטת המזמין.
- 4.4. הספק ינהל רישום עבודות וחומרים החורגים מהמפרט ויקבל אישור הסכמת המפקח על כך בכתב ומראש. לא יוכרו לתשלום כל חריגות שנעשו על דעת הספק ללא תאום ואישור מראש כנ"ל.

5. אחריות

- 5.1. הספק אחראי לפעולתו התקינה של המרכב על ידו, לטיב החומרים, המכלולים והעבודה למשך שנה אחת מיום מסירתו למזמין, לשביעות רצון המזמין.
- 5.2. העובדה שהמפקח הביע דעתו בעת בחירת החומרים והמכללים או שאישר את העבודה, אינה משחררת את המבצע מאחריותו זו.
- 5.3. הספק יבטח את הרכב שיועבר אליו לצורך הרכבת המרכב, ביטוח מקיף לתקופה מיום ההזמנה ועד למסירת הרכב והפעלתו במסגרת ייעודו לשביעות רצון המזמין. הספק יהיה אחראי לכל נזק ישיר או עקיף שייגרם לרכב ובגללו בתקופה זו.

6. מחירים

מחירי הספק יכללו את הפרוט הבא :

- 6.1. כל החומרים הישירים הדרושים לביצוע העבודה.
- 6.2. כל חומרי העזר לרבות אלקטרודות וצבע.
- 6.3. כל העבודות הדרושות לבית המלאכה ומחוצה לו.
- 6.4. נידוד הרכב לביצוע עבודות משלימות מחוץ לבית המלאכה.
- 6.5. הוצאות ישירות ועקיפות לבדיקות המפקח, תעודות מעבדה מוסמכת ואישור רישוי משטרת ישראל.
- 6.6. מיסים והיטלים מכל סוג שהוא.
- 6.7. עלות ביטוח ואגרות.
- 6.8. רווחי הספק.

אפיון טכני

1. כללי

המרכב הסגור מבוקר ייבנה לפי כל כללי המקצוע ובהתאם לדרישות החובה של משרד התחבורה (עדכון אחרון). המרכב יתאים לכל דרישות תקן ישראלי מספר 4331 חלק 1 והדרישות הספציפיות המופיעות באופיון זה.

2. מפרט הרכב

שלדה מותאמת למשקל כולל של 12,000 ק"ג. מפרט שילדת הרכב וההתקנים בהם חייבים לעמוד מכללי הרכב, כגון: מערכת הבלימה, מערכת המתלים, מערכת ההיגוי, משקלים וכו', יהיו בהתאם לתקנות התעבורה ולדרישות החובה של משרד התחבורה.

– מרחק סרנים (W.B): 5150 מ"מ לפחות

– שלוחה אחורית של שלדת הרכב: 2650 מ"מ לפחות

הערה: השלדה חייבת בכל מקרה לאפשר את דיגום הארגז כמפורט במסמך זה.

3. יציבות

3.1. יציבות הרכב תחושב לפי השיטה בסעיף 5.2 בתקן ישראלי 1291 (2003).

3.2. גובה מרכז הכובד h לא יהיה גדול מ- h_0 לפי הנוסחה:

$$h \leq h_0 = \frac{b}{1.1}$$

b - המרווח המינימאלי בין מרכזי צמיגי הגלגלים החיצוניים של הרכב.

4. חישוב המאמצים במרכב.

4.1. חישוב המאמצים יהיה לפי בתקן 4331 חלק 1

5. מרכב

5.1. מיקום המרכב יאפשר הרכנת תא נהג ללא הפרעה מיחידת הקירור וכן יבטיח כי העומס על הסרנים מתאים לדרישות יצרן הרכב, כאשר הרכב בעומס מלא.

5.2. חומרי המרכב

5.2.1. המרכב יתאים לתקן ישראלי ת"י 4331.1.

5.3. מידות חיצוניות:

5.3.1. אורך חיצוני של הארגז 7,500 מ"מ לפחות

5.3.2. רוחב חיצוני 2500 מ"מ.

5.3.3. גובה פנים המרכב 2300 מ"מ (פתח אור).

5.4. מבנה הארגז:

5.4.1. שלדת המרכב
קורות אורך ורוחב מפרופיל מקצועי ועליהם רצפה מפח מכופף ST – 37.2 על גבי קורות רוחב בצפיפות 300 מ"מ.

5.4.2. קיר קדמי :
- פח מצולע מפלדה לגוב הארגז בעובי 3 מ"מ (דוגמת מכולה ימית).

שתי (2) שורות פסי קשירה בגובה 700 מ"מ ו- 1200 מ"מ.

5.4.3. גג :
-גג מבודד בעובי 60 מ"מ של יציקת פוליאוריטן עם קורות רוחב אינטגרליות בתוך הגג.

-בצידי הגג מותקן מסלול חיצוני לזילון בתוספת כיסוי חיצוני מגומי לאיטום מלא

5.4.4. דפנות

3 דלתות מכל צד בגובה 400 מ"מ עם עמודים נשלפים.

בכל צד של המרכב יותקן עמוד צדדי אשר תומך את הגג בזמן הנסיעה. בהעמסה ופריקה העמוד נוסע על גבי מסילה פנימית של פרופיל הגג לכל אורך המשאית. בזמן נסיעה העמוד נעול במרכז המרכב.

יריעות מולחמות עשויות PVC במשקל 900 גרם/ממ"ר עם רצועות קשירה מולחמות לגובה,

בקצה התחתון מתקן מתיחה עשוי נירוסטה למתיחה מהירה. בקצה העליון גלגלת נסיעה.

מנגנון מתיחה תחתון בחלק האחורי של המרכב.

לזילונות כושר העמסה צידי לנסיעה בסיבובים ופניות חדות.

גוון הזילון כחול

5.4.5. דופן אחורית
דלת כנף עם בוכנות גז להרמה.

פרופיל אטימה מיוחד ע"ג המשקוף, לאיטום סביב הדופן ההידראולית,

5.5. תאורת פנים

5.5.1. 4 פנסי תאורה פלורוסנטית שקועים ומוגנים לאורך תקרת הארגז.

5.5.2. בתא הנהג יהיה מפסק עם ונורית בקורת לחיווי תאורה בארגז.

6. דופן הידראולית

6.1. הדופן תעמוד בדרישות מפמ"כ מת"י 299.

6.2. הדופן תהיה בכושר הרמה של 1500 ק"ג. הדופן תופעל ע"י תיבת בקרה ושלת שיאפשר הרמה והורדה מצידו הימני של הרכב.

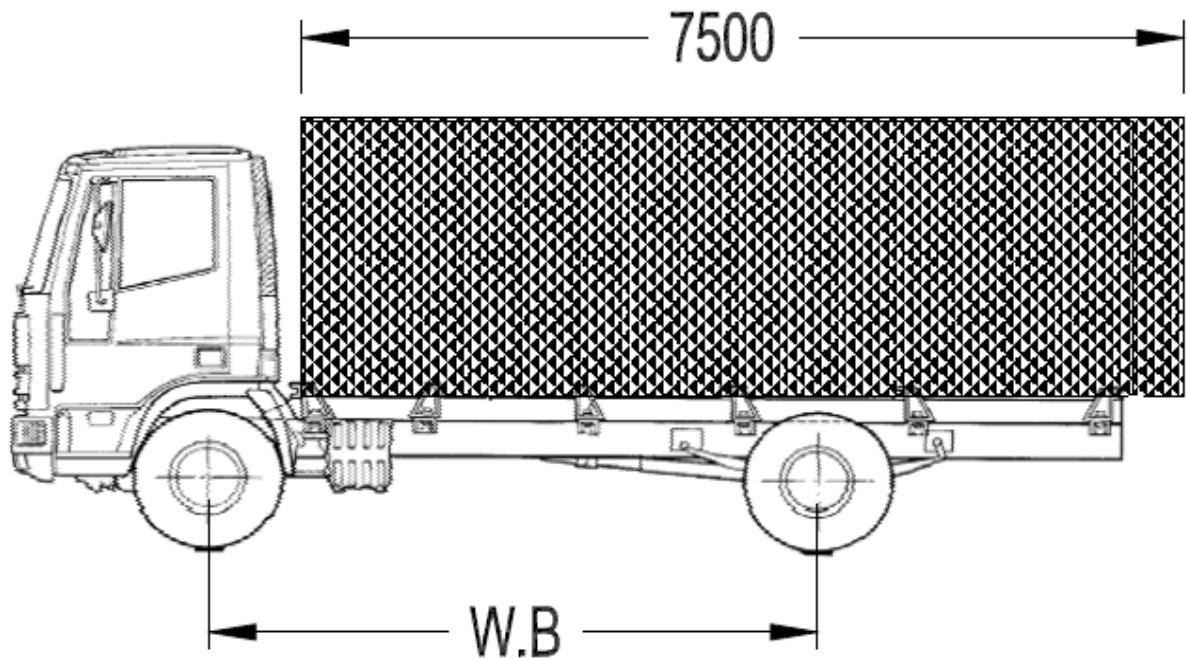
6.3. הדופן ואופן התקנתה יאושרו ע"י מעבדה מוסמכת של משרד התחבורה.

7. דיגום חיצוני

- 7.1. המרכב והרכב יתאימו לכל דרישות תקנות התעבורה (תאורת גובה, לוחות זוהרים, פגושים וכו')
- 7.2. בחלקו האחורי של המרכב בתוך שלדת הרכב יותקן לעגלה ניידת.
- 7.3. בצידי השלדה יותקנו ארגז כלים ומיכל מים לשימוש כללי.
- 7.4. בחזית הארגז בצידו הימני יותקן סולם קבוע בגובה 1,400-1,500 מ"מ .
- 7.5. התקן גלגל החילוף יהיה בצידו הימני של הרכב אלא אם יסוכם אחרת עם המזמין.
- 7.6. מצלמה לנסיעה לאחור + חיישנים + זמזם (מסך יותקן בתא הנהג)

מידות כלליות של המרכב

(מידות להתרשמות בלבד , מידות סופיות לפי סוג הרכב שיימסר ליצרן)



אפיון טכני - דיגום למשאית 18 טון

1. כללי

- 1.1 מפרט זה משמש כבסיס לתכנון של מכלל החומרים והעבודה שיוגשו כהצעה למכרז.
 1.2 החלק הטכני של ההצעה שיוגש למכרז יכלול את הסעיפים הבאים (תכנון עקרוני של העבודה שימשם בסיס לתכנון המפורט של הזוכה):
- 1.2.1 שרטוט כללי המתאר את הרכב המוצע לפי מפרט זה, כולל מידות כלליות ואמדן חלוקת העומס על הסרנים.
 1.2.2 מסמך הרכבה עם תיאור כללי של רתום המסגרת התחתית של המרכב.
 1.2.3 תיאור המרכב הייעודי עם פרוט המרכיבים.
 1.2.4 רשימת מכללים עיקריים.
- 1.3 הספק הזוכה ישלים את התכנון על הבסיס העקרוני אותו הגיש למכרז לאישור המזמין/בא כוחו.
 1.4 למזמין תהיה הסמכות לאשר את התכנון או לדרוש בו שינויים במידה והוא אינו תואם את דרישות האופיון או חורג מהתכנון העקרוני שאושר בשלב המכרז.
 1.5 היצרן הזוכה יהיה רשאי להתחיל בביצוע העבודה רק לאחר אישור בכתב מאת המזמין.
 1.6 תקופת ביצוע העבודה לא תעלה על 60 יום מתאריך קבלת הזמנה חתומה מטעם המזמין.
- הערה:** ספק המגיש בהצעתו דגם תקני של מערכת התואמת את המפרט ומופעלת דרך קבע בייעוד הנדון, רשאי להגיש במסגרת התוכניות העונות לדרישות בסעיף 1.2 ואילך יחד עם פרסומים ותכניות ולבקש אישור בהתאם.

2 טיב החומרים והעבודה

- 2.1 כל החומרים והמכלולים יהיו חדשים ומאיכות גבוהה ויתאימו לתקנים ישראלים המתייחסים אליהם, ובהעדר תקנים ישראלים יתאימו לתקני ארץ המוצא.
 2.2 לפני הזמנת החומרים, על הספק להתייעץ עם המפקח מטעם המזמין לקבלת אישור מוקדם לייעודם. המפקח יהיה רשאי לבדוק חומרים, או חומרי עזר בכל שלבי העבודה. הספק מתחייב לא להשתמש בחומרים שלא אושרו ע"י המפקח מראש.
 2.3 העבודה תבוצע ברמה מקצועית גבוהה. הספק מתחייב להעסיק לצורך העבודה עובדים מיומנים ומקצועיים במספר הדרוש לצורך סיום העבודה במועד הנקוב באופיון.

3 בדיקות וביקורות

- 3.1 כל העבודות והחלקים השונים ייבחנו ע"י מעבדה מוסמכת בתדירות שתקבע על ידה. כל ההוצאות הכרוכות בבדיקות אלה, יכוסו וישולמו ע"י הספק.
 3.2 על הספק להמציא תעודת מעבדה מוסמכת מטעם משרד התחבורה, על טיב המוצר ורמת ביצוע העבודה.
 3.3 עם גמר הביצוע מתחייב הספק לדאוג לאישור רישוי הרכב ע"י משטרת ישראל.
 3.4 כל ההוצאות הישירות והעקיפות הכרוכות בהליך זה ולפי סעיף 5 להלן ישולמו ע"י הספק.

4 שינויים בהיקף העבודה

- 4.1 המזמין שומר לעצמו את הזכות לשנות, להוסיף או לגרוע מהיקף העבודה בשיעור של 25% הכל לפי ראות עיניו.
- 4.2 מרכיבי המחירים של המפרט ישמשו בסיס לחיוב שינויים ותוספות לעבודות נוספות שהספק ידרש לעשותן ובהתאם לחלק העבודה היחסי מעבר לערכה לפי הצעת הספק ובכפוף להחלטת המזמין.
- 4.3 מחיר עבודות החורגות מהמפרט למעלה מ- 25% מערך העבודה, ייקבע בהסכמה בין הצדדים, לפי עבודות דומות ובהעדרן, לפי מחירי השוק בעת הביצוע ובכפוף לניהול מו"מ עם הספק וע"פ להחלטת המזמין.
- 4.4 הספק ינהל רישום עבודות וחומרים החורגים מהמפרט ויקבל אישור הסכמת המפקח על כך בכתב ומראש. לא יוכרו לתשלום כל חריגות שנעשו על דעת הספק ללא תאום ואישור מראש כנ"ל.

5 אחריות

- 5.1 הספק אחראי לפעולתו התקינה של המרכב המסופק על ידו, לטיב החומרים, המכלולים והעבודה למשך שנה אחת מיום מסירתו למזמין, לשביעות רצונו.
- 5.2 העובדה שהמפקח הביע דעתו בעת בחירת החומרים והמכללים או שאישר את העבודה, אינה משחררת את המבצע מאחריותו זו.
- 5.3 הספק יבטח את הרכב שיועבר אליו לצורך הרכבת המרכב, ביטוח מקיף לתקופה מיום ההזמנה ועד למסירת הרכב והפעלתו במסגרת ייעודו לשביעות רצון המזמין. הספק יהיה אחראי לכל נזק ישיר או עקיף שייגרם לרכב ובגללו בתקופה זו.

6 מחירים

מחירי הספק יכללו את הפרוט הבא :

- 6.1 כל החומרים הישירים הדרושים לביצוע העבודה.
- 6.2 כל חומרי העזר לרבות אלקטרודות וצבע.
- 6.3 כל העבודות הדרושות לבית המלאכה ומחוצה לו.
- 6.4 נידוד הרכב לביצוע עבודות משלימות מחוץ לבית המלאכה.
- 6.5 הוצאות ישירות ועקיפות לבדיקות המפקח, תעודות מעבדה מוסמכת ואישור רישוי משטרת ישראל.
- 6.6 מיסים והיטלים מכל סוג שהוא.
- 6.7 עלות ביטוח ואגרות.
- 6.8 רווחי הספק.

אפיון טכני

2. כללי

המרכב הסגור מבוקר ייבנה לפי כל כללי המקצוע ובהתאם לדרישות החובה של משרד התחבורה (עדכון אחרון). המרכב יתאים לכל דרישות תקן ישראלי מספר 4331 חלק 1 והדרישות הספציפיות המופיעות באופיון זה.

3. מפרט הרכב

שלדה DAF זגם LF FA 55 280 G 18 מותאם למשקל כולל של 18,000 ק"ג. מפרט שילדת הרכב וההתקנים בהם חייבים לעמוד מכללי הרכב, כגון: מערכת הבלימה, מערכת המתלים, מערכת ההיגוי, משקלים וכו', יהיו בהתאם לתקנות התעבורה ולדרישות החובה של משרד התחבורה.

- מרחק סרנים (W.B): 6900 מ"מ.
- שלוחה אחורית של שלדת הרכב: 3700 מ"מ. קיצור השלוחה במידה ויידרש יבוצע ע"י יצרן הארגז.

4. יציבות

- a. יציבות הרכב תחושב לפי השיטה בסעיף 5.2 בתקן ישראלי 1291 (2003).
- b. גובה מרכז הכובד h לא יהיה גדול מ- h_0 לפי הנוסחה:

$$h \leq h_0 = \frac{b}{1.1}$$

b - המרווח המינימאלי בין מרכזי צמיגי הגלגלים החיצוניים של הרכב.

5. חישוב המאמצים במרכב.

- a. חישוב המאמצים יהיה לפי בתקן 4331 חלק 1

6. מרכב

מיקום המרכב יאפשר הרכנת תא נהג ללא הפרעה מיחידת הקירור וכן יבטיח כי העומס על הסרנים מתאים לדרישות יצרן הרכב, כאשר הרכב בעומס מלא.

6.1 חומרי המרכב

המרכב יתאים לתקן ישראלי ת"י 4331.1.

6.2 מידות חיצוניות:

- 6.2.1 אורך חיצוני של הארגז 8,800 מ"מ לפחות
- 6.2.2 רוחב חיצוני 2500 מ"מ.
- 6.2.3 גובה פנים המרכב 2410 מ"מ (פתח אור).

6.3 מבנה הארגז:

- 6.3.1 שלדת המרכב

קורות אורך ורוחב מפרופיל מקצועי ועליהם רצפה מפח מכופף 37.2 – ST על גבי קורות רוחב בצפיפות 300 מ"מ.

6.3.2 קיר קדמי :

פח מצולע מפלדה לגוב הארגז בעובי 3 מ"מ (דוגמת מכולה ימית).

שתי (2) שורות פסי קשירה בגובה 700 מ"מ ו-1200 מ"מ.

6.3.3 גג :

גג מבודד בעובי 60 מ"מ של יציקת פוליאוריטן עם קורות רוחב אינטגרליות בתוך הגג.

בצידי הגג מותקן מסלול חיצוני לוילון בתוספת כיסוי חיצוני מגומי לאיטום מלא

6.3.4 דפנות

3 דלתות מכל צד בגובה 400 מ"מ עם עמודים נשלפים.

בכל צד של המרכב יותקן עמוד צדדי אשר תומך את הגג בזמן הנסיעה. בהעמסה ופריקה העמוד נוסע על גבי מסילה פנימית של פרופיל הגג לכל אורך המשאית. בזמן נסיעה העמוד נעול במרכז המרכב.

יריעות מולחמות עשויות PVC במשקל 900 גרם/ממ"ר עם רצועות קשירה מולחמות לגובה,

בקצה התחתון מתקן מתיחה עשוי נירוסטה למתיחה מהירה. בקצה העליון גלגלת נסיעה.

מנגנון מתיחה תחתון בחלק האחורי של המרכב.

לוילונות כושר העמסה צידי לנסיעה בסיבובים ופניות חדות.

גוון הוילון כחול

6.3.5 דופן אחורית

דלת כנף עם בוכנות גז להרמה.

פרופיל אטימה מיוחד ע"ג המשקוף, לאיטום סביב הדופן ההידראולית,

6.4 תאורת פנים

6.4.1 4 פנסי תאורה פלורוסנטית שקועים ומוגנים לאורך תקרת הארגז.

6.4.2 בתא הנהג יהיה מפסק עם ונורית בקורת לחיווי תאורה בארגז.

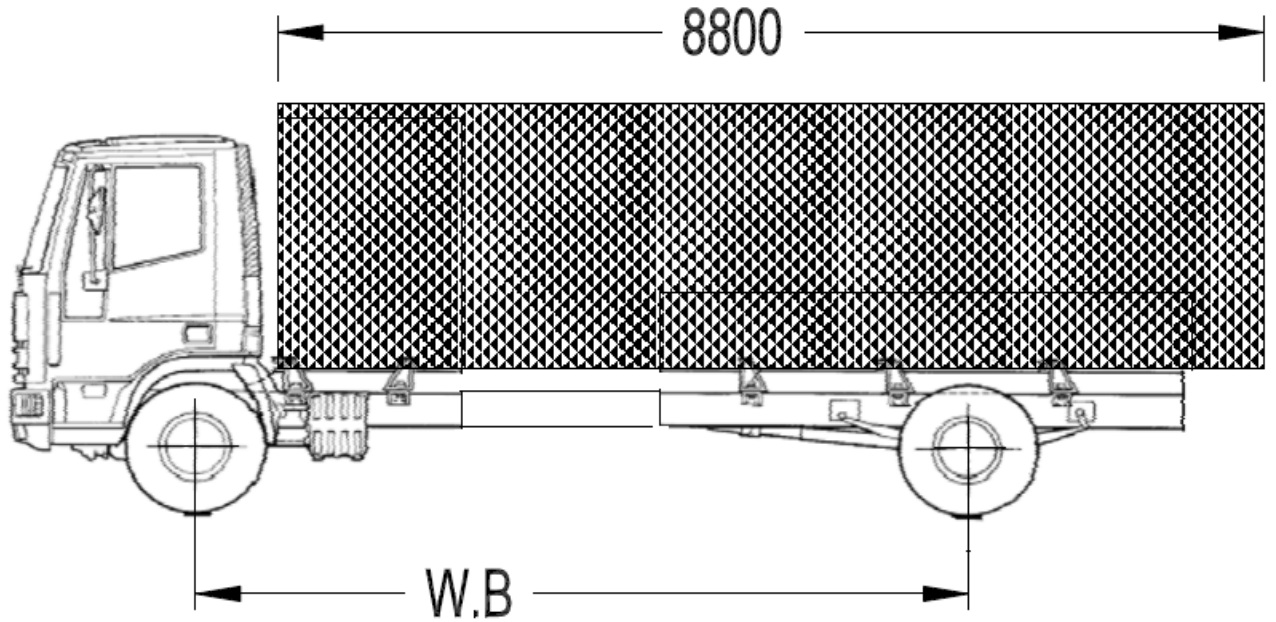
7 דופן הידראולית

- 7.1 הדופן תעמוד בדרישות מפמ"כ מת"י 299.
- 7.2 הדופן תהיה בכושר הרמה של 1500 ק"ג . הדופן תופעל ע"י תיבת בקרה ושלט שיאפשר הרמה והורדה מצידו הימני של הרכב.
- 7.3 הדופן ואופן התקנתה יאושרו ע"י מעבדה מוסמכת של משרד התחבורה.

8 דיגום חיצוני

- 8.1 המרכב והרכב יתאימו לכל דרישות תקנות התעבורה (תאורת גובה, לוחות זוהרים, פגושים וכו')
- 8.2 בחלקו האחורי של המרכב בתוך שלדת הרכב יורכב התקן לעגלה ניידת.
- 8.3 בצידו השלדה יותקנו ארגז כלים ומיכל מים לשימוש כללי.
- 8.4 בחזית הארגז בצידו הימני יותקן סולם קבוע בגובה 1,400-1,500 מ"מ .
- 8.5 התקן גלגל החילוף יהיה בצידו הימני של הרכב אלא אם יסוכם אחרת עם המזמין.
- 8.6 מצלמה לנסיעה לאחור + חיישנים + זמזם(מסך יותקן בתא הנהג)

מידות כלליות של המרכב
(מידות להתרשמות בלבד, מידות סופיות לפי סוג הרכב שיימסר ליצרן)



דוגמת תצהיר מנכ"ל

אני הח"מ _____, נושא ת.ז מס' _____ לאחר שהוזהרתי כי עליי להצהיר את האמת וכי אהיה צפוי לעונשים הקבועים בחוק אם לא אעשה כן, מצהיר בזאת כדלקמן:
הנני משמש כמנכ"ל חב' _____.

א. החברה התקינה מרכבים למשאיות מהסוגים נשוא המכרז, בכל אחת משלוש השנים (2010,2011,2012) שקדמו למועד האחרון להגשת הצעות, בהיקף כספי שלא פחת מ- 400,000 ₪ כולל מע"מ. להלן פירוט של לפחות 2 גופים / מוסדות להם ניתן השירות, לרבות אנשי קשר ודרכי ההתקשרות עימם.

מס' טלפון	שם איש קשר	שנים			הגוף / מוסד לו סופקו שירותים/טובין נשוא המכרז
		2012	2011	2010	
		ש"ח, כולל מע"מ	ש"ח, כולל מע"מ	ש"ח, כולל מע"מ	
		ש"ח, כולל מע"מ	ש"ח, כולל מע"מ	ש"ח, כולל מע"מ	
		ש"ח, כולל מע"מ	ש"ח, כולל מע"מ	ש"ח, כולל מע"מ	
		ש"ח _____	ש"ח _____	ש"ח _____	<u>סה"כ היקף כספי לשנה</u>

אני מצהיר כי החתימה בשולי גיליון זה היא חתימתי וכי תוכן תצהירי – אמת.

_____	_____	_____
חתימה וחותמת	שם המצהיר	תאריך

אישור עו"ד

אני הח"מ, _____, עו"ד מאשר/ת בזה כי ביום _____ הופיעה בפני במשרדי ברח' _____ בישוב/עיר _____ מר/גב' _____ שזיהה/תה עצמו/ה על ידי ת.ז. _____/המוכר/ת לי באופן אישי ואחרי שהזהרתיו/ה כי עליו/ה להצהיר את האמת וכי ת/יהיה צפויה לעונשים הקבועים בחוק אם לא ת/יעשה כן, חתם/מה בפני על התצהיר דלעיל.

_____	_____	_____
חתימת עוה"ד	חותמת + מספר רשיון עריכת דין	תאריך

הסכם

שנערך ונחתם ביום _____ לחודש _____ שנת 2013

בין

שירות בתי הסוהר בשם מדינת ישראל,
המיוצג ע"י ראש המטה וחשב שירות בתי הסוהר
שכתובתו: ת.ד. 81 רמלה

(להלן: "המזמין/ שב"ס")

לבין

_____ ח.פ. _____ המיוצגת ע"י
מר _____ המצהיר כי הינו
רשאי להתחייב ולחתום בשמה על הסכם זה
שכתובתה: _____

(להלן: "הקבלן")

הואיל: והמזמין מעוניין באספקת ובהתקנת דיגום למשאיות מסוגים שונים (להלן: "הטובין") לרבות מתן אחריות ושירותי תחזוקה, בהתאם לאפיון הקיים במפרט הרצ"ב ומסומן נספח א' ומהווה חלק בלתי נפרד מהסכם זה. (והכול להלן: "השירותים").

והואיל: והקבלן מצהיר כי הוא בעל הכשרה חוקית ומקצועית, בעל ניסיון וידע ובעל צוות עבודה לצורך מתן השירותים וביצוע כל הנדרש תוך עמידה בדרישות ובלו"ז כמפורט בנספח א'.

והואיל: והקבלן מעוניין לקבל על עצמו כקבלן עצמאי, את מתן השירותים.

והואיל: ושב"ס מעוניין בקבלת השירותים מהקבלן על פי תנאי הסכם זה.

והואיל: ונתקיימו בהסכם זה כל התנאים וניתנו לגביו כל האישורים הדרושים לפי הוראת כל דין.

והואיל: וההוצאה הכספית לביצוע של הסכם זה, מבחינת המזמין, וההרשאה להתחייב הכרוכה בהסכם זה, מתוקצבת עפ"י סעיף הקצבה מספר _____ לחוק התקציב השנתי.

לפיכך הוסכם, הותנה והוצהר בין הצדדים כדלקמן:

1. המבוא והנספחים:

המבוא והנספחים להסכם זה מהווים חלק בלתי נפרד הימנו .

2. שירותי הקבלן:

- 2.1 הקבלן מתחייב לבצע תכנון מפורט, לספק ולהתקין דיגום למשאיות מסוגים שונים (להלן: "הטובין") לרבות, אספקת אחריות ורישיונות והכל, בהתאם להוראות ולאפיון בנספח א' ובהתאם להזמנות שיתקבלו מהמזמין מעת לעת.
- 2.2 הקבלן מתחייב לספק את הטובין בתוך פרק זמן שלא יעלה על 60 ימי עבודה מיום קבלת הזמנה חתומה או, מיום צו התחלת עבודה.
- 2.4 הטובין יתקבל ע"י המזמין רק לאחר קבלת כל האישורים, הרישיונות וביצוע בדיקות קבלה כמפורט בנספח א', לשביעות רצון המזמין.
- 2.5 הקבלן יספק אחריות לטובין לתקופה של 12 חודשים מיום קבלתם לשביעות רצון שב"ס.
- 2.6 מצא המזמין כי הטובין איננו תואם להזמנה ו/או לאפיון בנספח א', יודיע על כך לקבלן והקבלן יחליף את הטובין בטובין מתאים להזמנה ולאפיון בנספח א' וזאת, בתוך פרק זמן שלא יעלה על 5 ימים. קביעת המזמין לעניין אי תאימות הטובין תהא סופית ותחייב את הקבלן.
- 2.7 הקבלן מתחייב להחזיק ברשותו ועל חשבונו מלאי מספיק של חומרים וחלפים לצורך מתן שירותי האחריות והתחזוקה.
- 2.9 הקבלן מתחייב לספק את השירותים בצורה הטובה, היעילה וברמה המקצועית הגבוהה ביותר ובהתאם לתנאי החוזה.
- 2.10 הקבלן מתחייב לבצע את השירותים באמצעות נותני שירות מקצועיים, מיומנים וטובים, המצוידים במיטב הידע הקיים בתחום.
- 2.11 הקבלן מתחייב לעמוד באופן מדויק בכל דרישות החוק, חוקי העזר, תקנות, צווים, כללים, הוראות וכל דרישה אחרת אשר נקבעו או יקבעו ע"י רשות מוסמכת, והעשויים להיות רלבנטיים לביצוע השירותים. הקבלן מתחייב לקבל מהגורם המוסמך כל היתר ו/או רישיון ו/או אישור ו/או הסמכה הנדרשים לה או לעבודה על פי דין או עפ"י הוראות הסכם זה.

3. מועדים למתן השירות

- 3.1 הקבלן מתחייב כי המועד לאספקת הטובין לא יעלה על 60 ימים קלנדריים מההזמנה.
"אספקה"- אספקת הטובין בהתאם להזמנה והתקנתם על גבי המשאית לאחר ביצוע בדיקות קבלה לשביעות רצון המזמין וקבלת כל האישורים והרישיונות הנדרשים בהתאם להוראות נספח א'.
- 3.2 בכל מקרה של שינוי בלוח הזמנים על הקבלן להודיע בכתב ומראש לשב"ס על סיבת העיכוב והמועד הנדחה.
- 3.3 שירותי התחזוקה יתבצעו בתקופת האחריות ובתקופת האופציה, באם תמומש, בהתאם למפורט בנספח א'.

3.4 אם לא ישלים הקבלן אספקת הטובין ו/או היענות לקריאה ו/או תיקון התקלה במועד , ישלם הקבלן למזמין קנס, בסך של – 500 ₪ לכל יום איחור, כפיצויים מוסכמים וקבועים מראש. פיגור של למעלה משבוע ייחשב כהפרה יסודית של ההסכם ושבי"ס יהא רשאי לבטל ההסכם מבלי לפגוע בזכותו לקבלת פיצוי.

3.5 שבי"ס יהא רשאי לנכות את סכומי הקנסות האמורים בסעיף 3.4 לעיל, מכל סכום שיגיע לקבלן בכל עניין שהוא, וכן יהא רשאי לגבותו מהקבלן בכל דרך אחרת. תשלום הקנסות או הניכויים, אין בו כשלעצמו משום שחרור הקבלן מהתחייבותו להשלים האספקה וההתקנה בהתאם לתנאי הסכם זה.

4. אישורים:

הקבלן יגיש לשבי"ס בד בבד עם אספקת הטובין את כל האישורים והרישיונות הנדרשים עפ"י נספח א' וע"פ כל דין.

5. אחריות

5.1 הקבלן יהא אחראי למתן אחריות, שירות אחזקה, טיפול מונע ותיקונים לטובין על חשבונו לתקופה של - 12 חודשים מקבלת הטובין , בהתאם להוראות נספח א', לשביעות רצון שבי"ס לאחר ביצוע בדיקות קבלה.

5.2 במהלך תקופת האחריות, מתחייב הקבלן לבצע את כל הנדרש בהתאם להוראות נספח א' לרבות :

א. לטפל בכל תקלה ברציפות ע"י אנשי מקצוע מומחים ומיומנים עד הגעת הטובין לעבודה אופרטיבית מלאה.

ב. להחליף כל חלק אשר נמצא פגום ו/או לקוי ו/או בלתי תקין ו/או בלתי מתאים בחלק חדש, תוקן אותו חלק 3 פעמים ושב והתקלקל.

ג. לא סיפק הקבלן שירותי תחזוקה במועדים שצוינו לעיל (מועד הגעה ליחידה /מועד תיקון התקלה/ ביצוע טיפולים ובדיקות הנדרשות ע"פ דין), ישלם הקבלן למזמין סך של – 500 ₪ עבור איחור כפיצויים קבועים מראש.

ד. שבי"ס יהא רשאי לנכות את סכומי הקנסות האמורים לעיל, מכל סכום שיגיע לקבלן בכל עניין שהוא, וכן יהא רשאי לגבותו מהקבלן בכל דרך אחרת. תשלום הקנסות או הניכויים, אין בו כשלעצמו משום שחרור הקבלן מהתחייבותו להשלים האספקה וההתקנה בהתאם לתנאי הסכם זה.

5.3 במסגרת אחריותו לתפעול ולתחזוקה יחזיק הקבלן חלקי חילוף וחלקים לציוד מתכלה. כל חלק מהטובין שיתבלה או יתקלקל ו/או יינזק יוחלף מיד על ידי הקבלן.

5.4 במסגרת אחריותו יספק הקבלן על חשבונו את כל כוח האדם הדרוש, חלקי החילוף, הציוד הנדרש, שבאמצעותם יבצע את כל עבודות התפעול והאחזקה הנדרשות בהתאם למפרט.

6. תקופת ההתקשרות

- 6.1 תקופת הסכם זה הינו לתקופה של שנה החל מיום _____ ועד ליום _____ (להלן: "תקופת ההתקשרות").
- 6.2 בתום תקופת ההתקשרות יהא שב"ס רשאי להאריך תקופת ההתקשרות בתקופות נוספות בנות שנה למשך שלוש שנים נוספות. (להלן: "תקופת הארכה"). הוראות הסכם זה יחולו גם על תקופות הארכה בשינויים המחויבים.
- 6.3 למרות האמור לעיל רשאי המזמין להביא הסכם זה לידי סיום מוקדם בהודעה בכתב שתימסר לקבלן 30 יום מראש. בגין הסיום המוקדם לא יהיה הקבלן זכאי לקבלת פיצוי כלשהוא למעט, התשלומים בגין הביצוע בפועל עד למועד הסיום המוקדם.

7. ביטוח:

- 7.1 הקבלן לבדו יהא אחראי וישא בכל אובדן ו/או נזק לאדם, בע"ח ורכושו, לרבות עובדי המזמין ורכושו, מחמת כל פעולה, רשלנות, מקרה אסון או כל גורם אחר הקשור בביצוע החוזה / הזמנה על ידיו ו/או ע"י עובדיו כתוצאה מפעולותיו או ממחדליו.
- 7.2 הקבלן מתחייב לפצות ולפטור את המזמין על חשבונו מכל תביעה או דרישה שתוגש נגדו בקשר עם כל נזק שנגרם לכל אדם, בע"ח ורכוש, כולל המזמין, עובדיו, רכושו עקב ביצוע החוזה.
- 7.3 הקבלן ישלם למזמין כל סכום שיידרש, כאמור לעיל, וזאת בתוך – 7 ימים מקבלת הדרישה. לא ישולם הסכום במועד האמור, ישלם הקבלן למזמין בנוסף לסכום זה ריבית והפרשי הצמדה מיום קרות הנזק. הקבלן לבדו יהא אחראי וישא בכל נזק שייגרם לו, לעובדיו, לשליחיו ולעובדי המזמין ולרכושו ולכל אדם ורכוש עקב טעינת הטובין, הובלתם פריקתם והתקנתם.

8. התמורה:

- 8.1 בכפוף למתן השירותים, בהתאם להוראות הסכם זה לשביעות רצון המזמין, ישלם שב"ס לקבלן את הסכומים המפורטים בהצעת הקבלן המצ"ב כנספח ב' להסכם זה, בהתאם למתן השירותים בפועל.
- 8.2 התמורה תשולם כנגד הצגת חשבוניות מס, לאחר אישור החשבונית ע"י שב"ס לאחר עמידה בלוח הזמנים כמפורט בהסכם זה.
- 8.3 45–60 יום לאחר אישור החשבון ע"י המזמין ישלם המזמין לקבלן את התשלומים בהודעת זיכוי לבנקים.

- 8.4 בכל מקרה בו מתן השרות ו/או טיבו לא יתאימו להסכם זה ו/או להוראות המזמין יתקן הקבלן את הטעון תיקון על חשבונו בלבד, בהתאם להוראות המזמין.
- 8.5 הצדדים מצהירים ומתחייבים בזה כי, התמורה המפורטת בסעיף 10.1 לעיל, היא מלאה וסופית וכוללת את מלוא התשלומים להם זכאי הקבלן ללא יוצא מן הכלל.
- 8.6 למען הסר ספק מובהר בזאת, כי לא תינתן הצמדה ו/או תוספת כלשהי בגין התייקרות אלא בהתאם להוראות החשכ"ל בנושא זה המצ"ב בזה כנספח.

9. אחריות לנזקים:

- 10.1 מוסכם בזאת כי על הקבלן בלבד תחול האחריות המלאה, הבלעדית והמוחלטת על פי דין בכל מקרה של פגיעה, פגיעה, נכות, מוות, נזק או הפסד שיקרו או שייגרמו למזמין ו/או למי מעובדיו של המזמין ו/או לצד ג' כלשהוא על ידי הקבלן ו/או מי מטעמו תוך כדי ביצוע או אי ביצוע התחייבויותיו של הקבלן עפ"י הסכם זה והקבלן מתחייב לנקוט בכל האמצעים למניעת אובדן או נזק כאמור.
- 10.2 הקבלן מתחייב בזה לתקן בהקדם האפשרי ועל חשבונו בלבד כל פגם ו/או נזק ו/או ליקוי שייגרמו בבית הסוהר ו/או בסביבותיו כתוצאה מביצוע ו/או מאי ביצוע התחייבויות הקבלן בהתאם להסכם זה, בהתאם להוראות המזמין ולשביעות רצון המזמין ולשאת בכל ההוצאות הישירות והעקיפות שייגרמו כתוצאה מהפגם ו/או הנזק ו/או הליקוי כאמור.
- 10.3 הקבלן מתחייב בזאת לבצע התחייבויותיו בהתאם להסכם זה, תוך נקיטת כל האמצעים הדרושים למניעת כל נזק למתקנים ולמבנים בבית הסוהר וללא הפרעה למהלך העבודה והפעילות התקינה בבית הסוהר.
- 10.4 הקבלן ייתן אפשרות פעולה נאותה לפי הוראות המזמין, לכל קבלן אחר המועסק ע"י המזמין וכן לעובדיו, הן במקום ביצוע העבודה והן בסביבותיו וכן ישתף ויתאם פעולה אתם.
- 10.5 הקבלן מתחייב למלא ולשמור אחר הוראות הבטיחות מכל סוג שהוא החלות עקב מתן השירות לפי הסכם זה וכן על הוראות כל דין ונוהג החלות על מתן השירות וביצועו.
- 10.6 בכל מקרה בו לא יבצע הקבלן את חובתו המוטלת עליו לפי סעיף 10.2 לעיל בתוך 10 ימים, יהיה המזמין רשאי לבצע ו/או לשלמה ולחייב את הקבלן בכל העלויות בדרך של קיזוז ו/או מימוש הערבות ו/או בכל דרך אחרת.
- 10.7 הבאת הסכם זה לידי סיום לא יהיה בה כדי לגרוע מאחריות הקבלן לפי הסכם זה, למעט אחריות לעניין מתן השירות.

11. ציוד וחומרים

- 11.1 הקבלן מתחייב לספק על חשבונו הוא את כל הציוד, המתקנים והדברים האחרים הדרושים למתן השירות בצורה יעילה.
- 11.2 הקבלן ישתמש לצורך מתן השירות בחומרים מן המין המשובח ביותר ובהתאם לאמור במפרט נספח א.
- 11.3 הקבלן מתחייב שלא להשתמש לצורך מתן השירות, אלא בחומרים שנבדקו ונמצאו כשירים

12. ערבות הקבלן:

- 12.1 להבטחת ביצוע התחייבויותיו לפי הסכם זה במלואן מוסר הקבלן למזמין מיד עם חתימת הסכם זה ערבות בנקאית בלתי מותנית ב סך של _____ ש"ח (להלן: "ערבות הביצוע").
- 12.2 הערבות תישאר בתוקפה עד חודשיים לאחר תום תקופת האחריות.
- 12.3 שב"ס יהיה זכאי לממש את הערבות כולה או חלקה בכל מקרה בו לא יעמוד הקבלן בהתחייבויותיו וזאת בהודעה של 14 יום מראש. אין באמור בסעיף קטן זה כדי לפגוע בזכותו של המזמין לכל סעד ותרופה נוספים שיעמדו לזכותו בגין הפרת תנאי הסכם זה ע"י הקבלן.
- 12.4 חולטה הערבות או חלקה, כאמור לעיל, יהיה על הקבלן להפקיד ערבות נוספת עד גבול הערבות המוסכמת כך שבכל עת עד תום תקופת אחריות הקבלן על פי הסכם זה, תהא בידי שב"ס ערבות בגובה הסכום האמור.

13. הסבת ההסכם:

מוסכם בזאת כי אין הקבלן רשאי להסב לאחר כלשהו או לקבלני משנה, בדרך של מיזוג או בכל דרך אחרת, את זכויותיו ו/או חובותיו לפי הסכם זה כולן או מקצתן אלא אם כן קיבל את אישור שב"ס לכך מראש ובכתב.

14. ביטול ההסכם:

- 14.1 בכל מקרה שהקבלן הפר או לא קיים התחייבות כלשהי על פי הסכם זה ולא תוקנה ההפרה בתוך 10 ימים מיום שנודע לו על כך בהתראה בכתב, יהיה שב"ס רשאי לבטל את ההסכם מבלי לפגוע בזכותו לפיצוי בגין ההפרה וכל תרופה אחרת שתעמוד לזכותו.
- 14.2 מבלי לפגוע בכלליות האמור לעיל, מוסכם בזה כי שב"ס יהא רשאי להודיע לקבלן בהודעה מוקדמת של 45 יום על ביטול ההסכם וזאת מכל סיבה שהיא, ומבלי ששב"ס יהא חייב לפרש ולנמק את עילת ההפסקה כאמור. פעל שב"ס מכוח זכותו זו כאמור, יהא הקבלן זכאי לקבל את התמורה הכספית המגיעה לו עד להפסקת ההתקשרות על פי סעיף זה. מוסכם ומוצהר כי למעט התמורה הנזכרת בסעיף זה לא תהא לקבלן כל תביעה או דרישה כספית או אחרת כלפי שב"ס בקשר עם הפסקת פעולתו על פי הסכם זה.
- 14.3 מבלי לפגוע בכלליות האמור לעיל, יהיה שב"ס רשאי להפסיק את ההתקשרות ו/או לבטל את ההסכם ללא צורך בהודעה מוקדמת לקבלן בהתרחש כל אחד מהמקרים הבאים:
- (א) אם ימונה כונס נכסים זמני או קבוע לעסקי ו/או לרכוש הקבלן.
 - (ב) אם ימונה קדם מפרק, מפרק זמני או קבוע לקבלן.
 - (ג) אם הקבלן הפסיק לנהל את עסקיו לתקופה רצופה העולה על 7 ימים.

ד). אם הקבלן יסב את ההסכם, כולו או מקצתו לאחר ללא האישור מוקדם של שב"ס.
ה). כשיש בידי שב"ס הוכחות להנחת דעתו של היועץ המשפטי של שב"ס, שהקבלן או אדם אחר בשמו או מטעמו נתן או הציע לאדם אחר כלשהו שוחד, מענק, דורון או טובת הנאה כלשהי בקשר לניהול המכרז, חתימת הסכם זה או ביצועו.

15. קיזוז:

- 15.1 שב"ס יהיה רשאי לקזז כל סכום שיגיע לו על פי הסכם זה מכל סכום שעליו לשלם לקבלן בין על פי הסכם זה ובין מכוח כל עניין אחר.
- 15.2 שום איחור בשימוש בזכויות ו/או אי שימוש בהן לא יחשבו כויתור ושום ויתור ו/או שינוי של כל אחד או יותר מהוראות הסכם זה לא יהיו בתוקף אלא אם נעשו בכתב ובחתימת שני הצדדים.

16. תרופות

על הפרת הסכם זה יחולו הוראות חוק החוזים (תרופות בשל הפרת חוזה) התשל"א – 1971.

17. ביול הסכם:

ביול ההסכם והוצאות הביול, באם יחולו, יחולו על הקבלן.

18. כתובות והודעות:

- א. כתובות הצדדים הן כמבוא.
- ב. הודעות הצדדים תעשינה בכתב.
- ג. יראו הודעה הנשלחת בדואר רשום כמתקבלת תוך 72 שעות ממועד דיוורה בסניף הדואר.

ולראיה באו הצדדים על החתום:

הקבלן

שב"ס

טופס הצעת מחיר

1. הצעת המחיר תהיה בש"ח ולא כולל מע"מ.
2. הצעת המחיר תתייחס לכל המרכיבים שהוזכרו באפיונים הטכניים (נספחים א' + ב').
3. הצעת המחיר תהיה מלאה וסופית וכוללת את מלוא התשלומים להם זכאי המציע הזוכה ללא יוצא מן הכלל, לרבות הוצאות בגין נסיעות, ביטול זמן וכיו"ב.
4. המציע חייב להתייחס בהצעתו לכל הפרמטרים המרכיבים את טבלת הצעת המחיר,
הצעה שלא תהיה בה התייחסות לכל הפרמטרים המרכיבים את טבלת הצעת המחיר לא תידון ותיפסל על הסף.

<u>מס"ד</u>	<u>סוג המשאית</u>	<u>יחידת מידה</u>	<u>שקלול</u>	<u>עלות בש"ח ליחידת מידה לא כולל מע"מ</u>
1	<u>דיגום משאית 12 טון</u> (בהתאם למפורט בנספח א')	יחידה אחת	50%	ש"ח _____
2	<u>דיגום משאית 18 טון</u> (בהתאם למפורט בנספח ב')	יחידה אחת	50%	ש"ח _____
סה"כ			100%	#####

תאריך: _____

חתימה + חותמת המציע: _____